



DATENBLATT

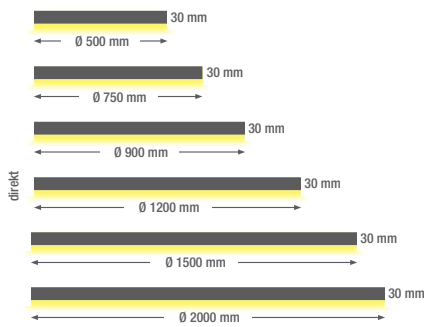
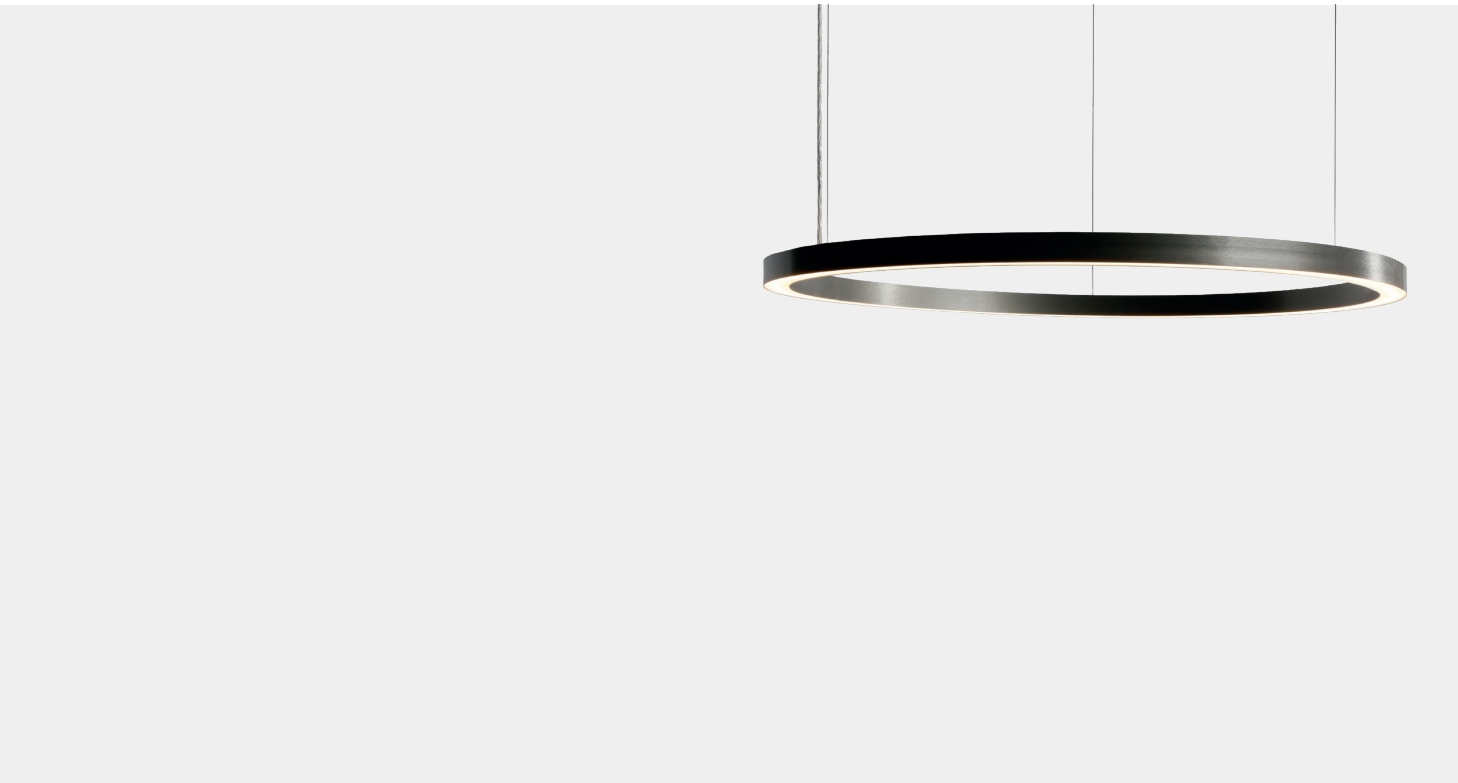
smartBULK 30 Pendel nur direkt

Die filigrane smartBULK Ringleuchte ist ein Hingucker, mit dem sich Räume ganz neu erfinden lassen. Eine Designerleuchte, die den Raum erhellt und gleichzeitig Atmosphäre schafft. Die moderne Inszenierung im Stil eines Kronleuchters überzeugt mit schlichter Eleganz und zieht mit seinem eleganten Design alle Blicke auf sich. Die direkte und indirekte Lichtabstrahlung sorgt für eine gleichmässige und angenehme Raumausleuchtung und eignet sich auch zur Ausleuchtung von grossen, hohen Räumen. Über die höhenverstellbare Stahlseil-Aufhängung kann die Leuchte horizontal gerade oder aber auch schräg im Raum montiert werden. Hergestellt wird die smartBULK zu 100 % in der Schweiz, und zwar in handwerklicher Präzision.

- Schmales rundes Aluminiumprofil mit 30 mm Höhe
- In allen RAL-Farben als Pulverbeschichtung oder als Foliervariante in diversen Farben erhältlich
- Inklusive höhenverstellbarer Seilpendel bis 3 m
- Betriebsgeräte extern platzieren
- Gefräste Acrylglas-Abdeckungen (PMMA) für eine homogene direkte und indirekte Lichtabstrahlung
- Made in Switzerland
- Weitere Dimensionen bis 5 m Durchmesser auf Anfrage möglich

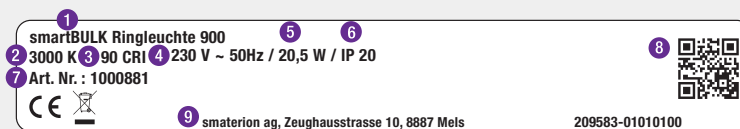
DESIGNLEUCHTEN

6.632 smartBULK 30 Pendel nur direkt



Technische Daten

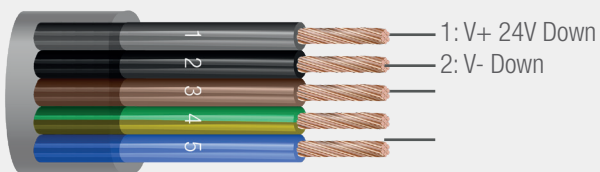
Lagertemperatur	-40 ... +85 °C
Max. Oberflächentemperatur	65 °C
Stoßfestigkeitsgrad	IK05
Schutzart (IP)	IP20
Umgebungstemperatur ta	25 °C
Eingangsspannung	24 V DC
Lebensdauer L80B10 (h) @ ta = 25°C	50000 h



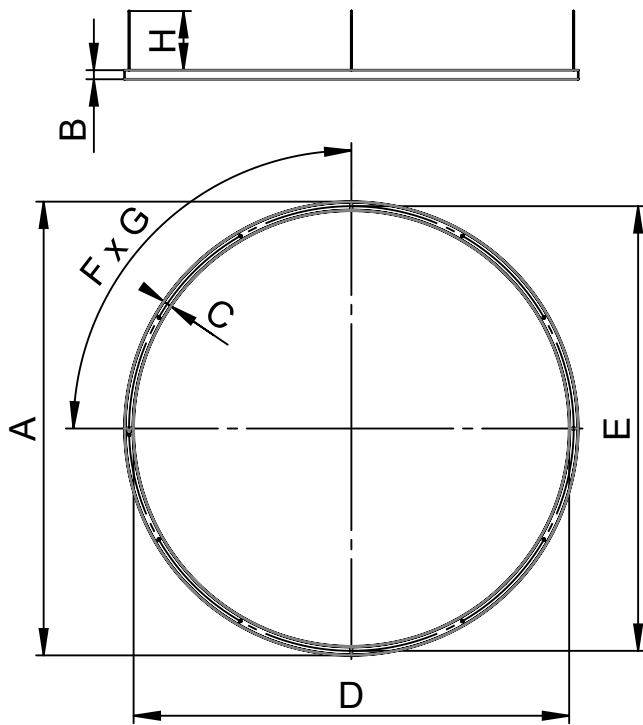
- 1** Produktbeschreibung
- 2** Farbtemperatur, z.B. 3000K
- 3** Farbwiedergabeindex, z.B. 90 CRI
- 4** Spannung, z.B. 230 V ~
- 5** Leistung, z.B. 20 W
- 6** IP Schutz, z.B. IP 20
- 7** Artikelnummer
- 8** QR-Code mit eindeutiger Indentifizierungs ID
- 9** Herstelleradresse

Anschluss elektrisch

without Power Supply

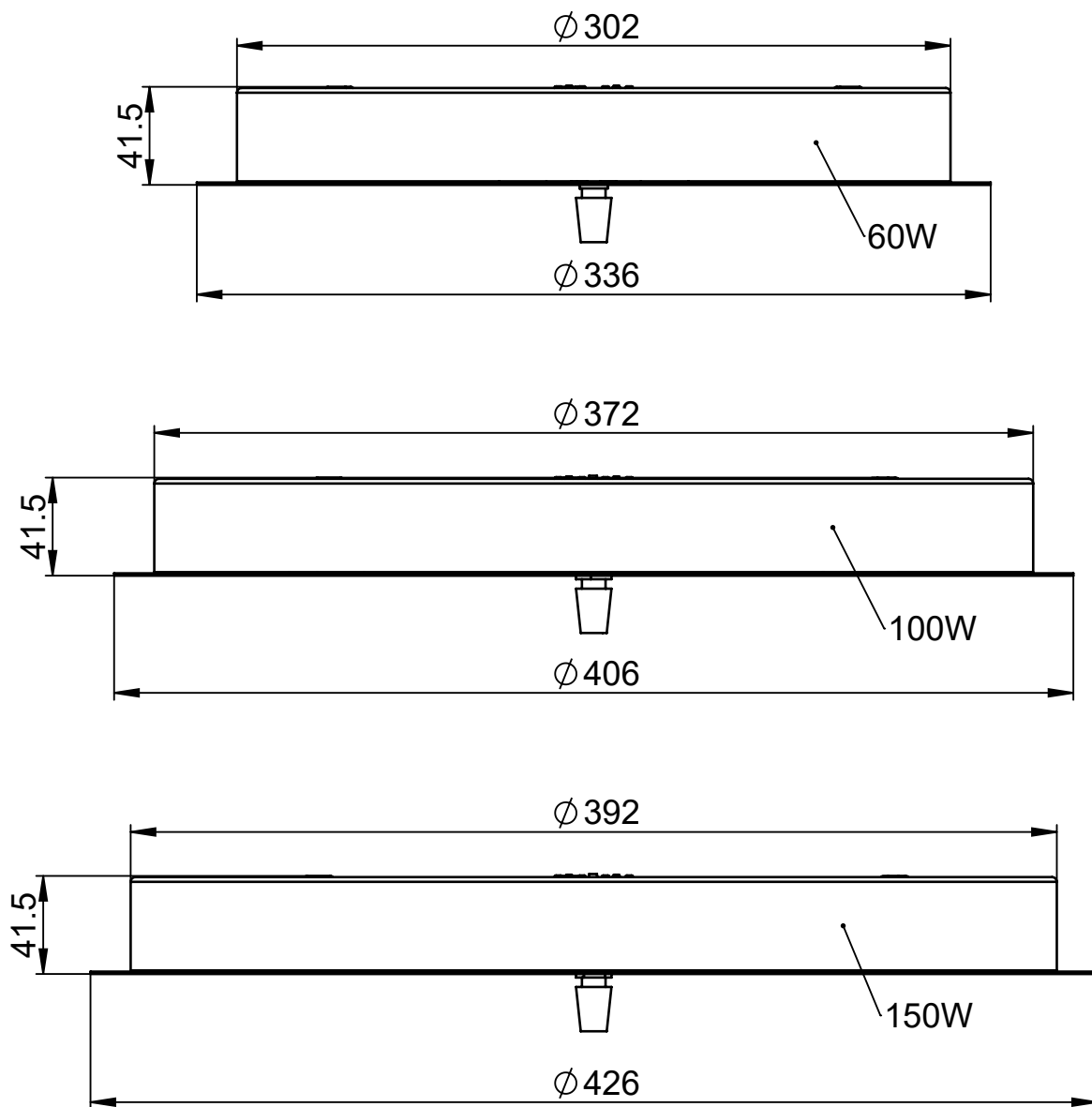


Dimensionen



A	B	C	D	E	F	G	H
Ø500mm	30mm	30mm	Ø440mm	Ø470mm	3	120°	3m
Ø750mm	30mm	30mm	Ø690mm	Ø720mm	3	120°	3m
Ø900mm	30mm	30mm	Ø840mm	Ø870mm	3	120°	3m
Ø1200mm	30mm	30mm	Ø1140mm	Ø1170mm	4	90°	3m
Ø1500mm	30mm	30mm	Ø1440mm	Ø1470mm	4	90°	3m
Ø2000mm	30mm	30mm	Ø1940mm	Ø1970mm	6	60°	3m

Dimensionen

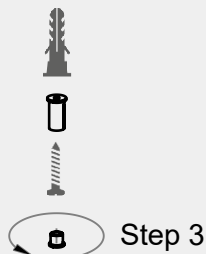


Montageanleitung

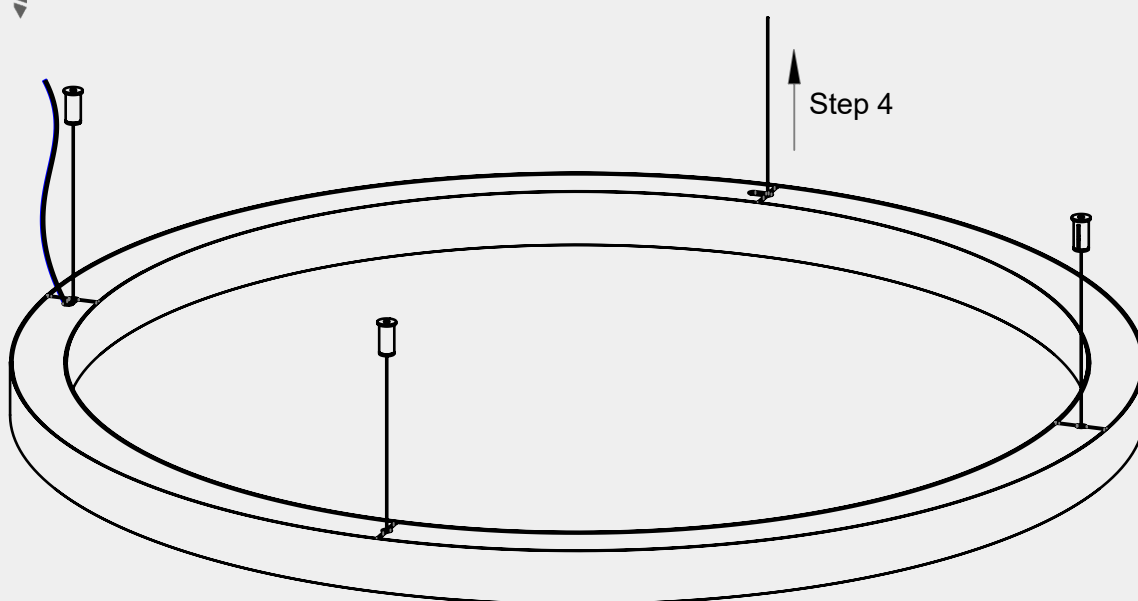
Step 1



Step 2



Step 3



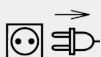
Step 4

Reinigung und Pflege

Leuchte mit feuchtem, fusselfreiem Tuch reinigen. Nicht scheuern! Bei starker Verschmutzung kann eine schwache Seifenlauge verwendet werden (Mikrofasertuch mit Spülmittel). Keine Scheuermittel verwenden. Leuchte nicht trocken abreiben, da die entstehende statische Aufladung die Elektronik zerstören kann.

Warnhinweise

Die Montage und Inbetriebnahme darf nur von autorisiertem Fachpersonal durchgeführt werden (Elektroinstallateur). Die Leuchte dient ausschliesslich der Beleuchtung und ist entsprechend den Errichtungsbestimmungen zu installieren. Eine andere Nutzung oder ein anderer Einbau gilt als «nicht bestimmungsgemäss». Nichtbeachten der Montageanleitung kann zur Zerstörung der Leuchte führen. Bei Defekt zurück an Hersteller. Montageanleitung muss aufbewahrt werden. Technische Änderungen vorbehalten. Darf nicht auf feuchtem oder leitfähigem Untergrund montiert werden. Die Montage und Inbetriebnahme der Leuchte sowie jede Veränderung an der Leuchte darf nur von autorisierten Fachkräften (qualifizierter Elektriker) durchgeführt werden. Die nationalen Errichterbestimmungen sind zu beachten. Vor jeder Arbeit an der Leuchte ist diese vom Netz zu trennen. Hot Plug-in ist nicht möglich und kann zu Schäden an der Leuchte führen! Der Hersteller haftet nicht für Schäden, die aus fehlerhafter Montage, aus unsachgemäßem Betrieb oder unautorisierten Veränderungen an der Leuchte resultieren. Die Lichtquelle dieser Leuchte darf nur vom Hersteller oder einem von ihm beauftragten Servicetechniker oder einer vergleichbar qualifizierten Person ausgetauscht werden. Vorsicht, Gefahr eines elektrischen Schlags. Bei Fragen wenden sie sich an den Hersteller.



Leuchte spannungslos schalten.



Vorsicht, Gefahr eines elektrischen Schlags.



ENTSORGUNG

Die Verpackung muss dem DSD (Grüner Punkt) zugeführt werden. Entsorgen Sie die Verpackung sortenrein. Altgeräte dürfen nicht im Hausmüll entsorgt werden. Entsprechend den EU-Richtlinien ist das Gerät am Ende seiner Lebensdauer einer geordneten Entsorgung zuzuführen. Dabei werden im Gerät enthaltene Werkstoffe der Wiederverwertung zugeführt und die Belastung der Umwelt vermieden. Geben Sie das Altgerät an einer Sammelstelle für Elektroschrott oder einem Werkstoffhof ab. Wenden Sie sich für nähere Auskünfte an ihr örtliches Entsorgungsunternehmen oder ihre kommunale Verwaltung.



Die LED Platine(n) können nur durch smarterion als Hersteller ausgetauscht werden. Bitte versuchen Sie nicht die Bauteile selber zu tauschen, da dann die Garantie und CE-Konformität erlischt.

IP20

Schutz gegen Eindringen von festen Fremdkörpern über 12.5 mm Ø.



Leuchten der Schutzklasse III für Betrieb an Schutzkleinspannung (SELV)